



Produktmerkmale

- Singlecolor LED Spot
- Bauform MR16
- 24 Volt, CV
- Warmweiß 2800 K
- 8 Watt, 850 lm, 60°
- 2 Jahre Gewährleistung

Produkt Daten

Elektrische Kenndaten

Nennspannung:	24 V DC
Spannungsbereich:	23 - 25 V DC
Stromversorgung:	Constant Voltage
Nennleistung:	8 W
Dimmbarkeit:	ja, mit geeignetem PWM Dimmer

Lichttechnische Kenndaten

Gesamtlichtstrom:	850 lm
Farbtemperatur:	2800 K
Farbwiedergabeindex R_a (CRI):	> 90
Farbkonsistenz (SDCM):	≤ 3 Steps
Halbwertswinkel:	60°

Energieeffizienz

Energieeffizienz-Klasse:	E
Energieverbrauch:	8 kWh / 1.000 Std

Produkt Daten (2)

Allgemeine Eigenschaften	
LED Chiptyp:	COB
Gehäuse:	Aluminium Gehäuse, integrierte LED-Treiber ICs, klares Schutzglas
Anschlussart:	offene Litze, verzinkt
Anschlusskabel:	160 mm lang, 2 x 0,75 mm ² , Silikon isoliert, wärmebeständig bis 200 °C
Schutzklasse:	III
Schutzart:	IP 20
Lebensdauer L70B50:	> 50.000 Stunden
Schaltzyklen:	> 25.000
Tc-Punkt-Temperatur:	69 °C
Betriebstemperatur:	-20 °C bis 40 °C
Lagertemperatur:	-20 °C bis 60 °C
Bauform:	MR16
Produktabmessung (ø x Höhe):	ø 49 x 51 mm
Gewicht:	0,060 kg
Bestelldaten	
Artikelnummer und Bezeichnung:	31342
EAN/UPC Code:	4260487153422
Einzelverpackung:	Verkaufsverpackung mit 4-Farbdruck, Faltschachtel, 55 x 55 x 77 mm
VPE:	1 / 10 / 120 Stück

Anschluss

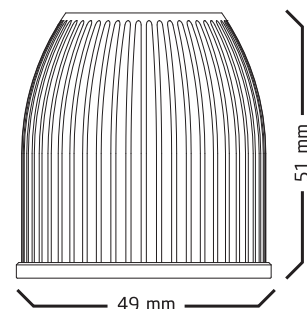
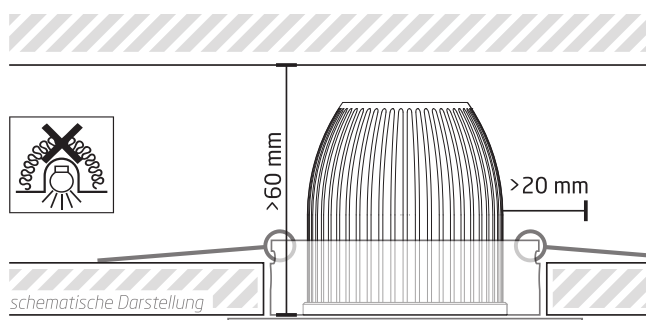


Zeichnung



Einbauhinweis

Produkt nicht mit Wärmedämmmaterial abdecken!
 Mindestabstände zur ausreichenden Wärmeabfuhr beachten



Photometrische Daten

Messwerte

Farbwiedergabeindex Ra:	92,5
Farbwiedergabeindex R9:	50
Lichtstrom:	859 lm
Effizienz:	107 lm/W
Leistung:	7,97 W

